



DIGITAL SAXOPHONE  
Цифровой саксофон

# YDS-120

取扱説明書

Owner's Manual

Benutzerhandbuch

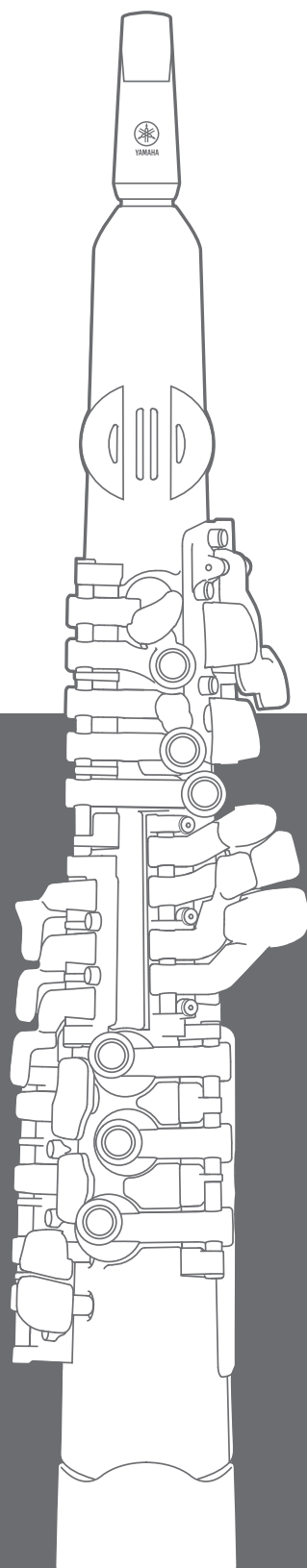
Mode d'emploi

Manual de instrucciones

Manual do Proprietário

Руководство пользователя

사용설명서



日本語

English

Deutsch

Français

Español

Português

Русский

한국어

JA EN DE FR ES PT RU KO

# VORSICHTSMAßNAHMEN

## BITTE SORGFÄLTIG DURCHLESEN, EHE SIE FORTFAHREN

Bitte heben Sie dieses Handbuch an einem sicheren und leicht zugänglichen Ort auf, um später wieder darin nachschlagen zu können.



## WARNUNG

Beachten Sie stets die nachstehend aufgelisteten Vorsichtsmaßnahmen, um mögliche schwere Verletzungen oder sogar tödliche Unfälle infolge eines elektrischen Schlags, von Kurzschlüssen, Feuer oder anderen Gefahren zu vermeiden. Zu diesen Vorsichtsmaßnahmen gehören die folgenden Punkte, die jedoch keine abschließende Aufzählung darstellen:

### Stromversorgung

- Verlegen Sie das USB-Kabel nicht in der Nähe von Wärmequellen wie Heizgeräten oder Radiatoren. Schützen Sie das Kabel außerdem vor übermäßigem Verknicken oder anderen Beschädigungen und stellen Sie keine schweren Gegenstände darauf ab.
- Während eines Gewitters sollten Sie das Gerät oder den Netzstecker auf keinen Fall berühren.
- Schließen Sie das Gerät nur an die auf ihm angegebene Netzspannung an. Die erforderliche Spannung ist auf dem Typenschild des Produkts aufgedruckt.
- Verwenden Sie den angegebenen Netzadapter (Seite 10).
- Überprüfen Sie regelmäßig den Zustand des Netzsteckers und entfernen Sie Schmutz oder Staub, der sich eventuell darauf angesammelt hat.
- Stecken Sie den Stecker vollständig in die Netzsteckdose ein. Die Nutzung des Produkts bei nicht vollständig eingestecktem Stecker kann dazu führen, dass sich Staub am Stecker ansammelt, was zu einem Brand oder Hautverbrennungen führen kann.
- Vergewissern Sie sich beim Einrichten des Instruments, dass die von Ihnen verwendete Netzsteckdose gut erreichbar ist. Sollten Probleme auftreten oder es zu einer Fehlfunktion kommen, schalten Sie das Instrument sofort aus, und ziehen Sie den Stecker aus der Steckdose. Auch dann, wenn das Produkt ausgeschaltet ist, wird es minimal mit Strom versorgt, solange das Netzkabel mit der Wandsteckdose verbunden ist.
- Schließen Sie das Produkt nicht über einen Mehrfachanschluss an eine Netzsteckdose an. Dies kann zu einem Verlust der Klangqualität führen und möglicherweise auch zu Überhitzung in der Netzsteckdose.
- Fassen Sie den Netzstecker nur am Stecker selbst und niemals am Kabel an, wenn Sie ihn von der Steckdose abziehen. Wenn Sie am Kabel ziehen, kann dieses beschädigt werden bzw. einen Stromschlag oder Brand verursachen.
- Falls Sie das Produkt für längere Zeit nicht nutzen möchten, sollten Sie unbedingt das Netzkabel aus der Netzsteckdose ziehen.

### Öffnen verboten!

- Dieses Produkt enthält keine vom Anwender zu wartenden Teile. Versuchen Sie nicht, die inneren Komponenten zu entfernen oder auf irgendeine Weise zu ändern.

### Vorsicht mit Wasser

- Achten Sie darauf, dass das Produkt nicht durch Regen nass wird, verwenden Sie es nicht in der Nähe von Wasser oder unter feuchten oder nassen Umgebungsbedingungen und stellen Sie auch keine Behälter (z. B. Vasen, Flaschen oder Gläser) mit Flüssigkeiten darauf, die heraus schwappen und in Öffnungen hineinfließen könnten. Stellen

Sie das Produkt auch nicht an Orten ab, an denen Wasser darauf tropfen könnte. Wenn Flüssigkeiten wie Wasser in das Produkt gelangen, kann dies einen Brand, Stromschläge oder Fehlfunktionen verursachen.

- Fassen Sie den Netzstecker niemals mit nassen Händen an, wenn Sie ihn einsetzen oder herausziehen.

### Brandschutz

- Halten Sie das Produkt von brennenden Gegenständen oder offenen Flammen fern, da dies zu einem Brand führen könnte.

### Einflüsse auf elektromedizinische Geräte

- Die magnetischen Felder dieses Produkts können sich auf elektromedizinische Geräte, z. B. Herzschrittmacher oder Defibrillatoren, auswirken.
  - Halten Sie beim Verwenden dieses Produkts einen Mindestabstand zwischen dem Produkt und Personen mit Herzschrittmacher oder Defibrillator ein.

### Batterien

- Werfen Sie Batterien nicht ins Feuer.
- Vermeiden Sie es, die Batterie einem extrem niedrigen Luftdruck, Kälte oder Hitze (z. B. durch direkte Sonneneinstrahlung oder ein Feuer) sowie extremer Staubentwicklung oder Feuchtigkeit auszusetzen. Dies könnte ein Platzen der Batterie zur Folge haben, was zu einem Brand oder Verletzungen führen könnte.
- Beachten Sie die folgenden Vorsichtsmaßnahmen. Die Missachtung der Maßnahmen könnte dazu führen, dass Batterieflüssigkeit ausläuft. Sollte Batterieflüssigkeit mit Händen oder Augen in Kontakt kommen, kann dies zu Erblindung, Verätzungen und Beschädigung des Produkts führen.
  - Verwenden Sie ausschließlich die angegebenen Batterietypen (Seite 15).
  - Verwenden Sie nicht neue Batterien zusammen mit alten.
  - Nutzen Sie auch keine unterschiedlichen Batterietypen gleichzeitig.
  - Vergewissern Sie sich stets, dass alle Batterien gemäß den Polaritätskennzeichnungen (+/-) eingelegt sind.
  - Versuchen Sie nicht, Batterien auseinanderzunehmen.
  - Wenn die Batterien leer sind oder Sie das Produkt längere Zeit nicht nutzen, entnehmen Sie die Batterien aus dem Instrument.
  - Versuchen Sie niemals, Batterien aufzuladen, die nicht zum mehrfachen Gebrauch und Nachladen vorgesehen sind.
- Wenn die Batterien leck sind, vermeiden Sie jede Berührung mit der ausgetretenen Flüssigkeit. Wenn die Batterieflüssigkeit mit Augen, Mund oder Haut in Kontakt kommt, bitte sofort mit Wasser auswaschen und einen Arzt aufsuchen. Batterieflüssigkeit ist ätzend und kann zum Verlust des Augenlichts oder zu chemischen Verbrennungen führen.

- Laden Sie die Batterien unter keinen Umständen, wenn das Produkt feucht ist. Hierdurch kann ein Kurzschluss entstehen, der einen Brand, Stromschläge oder Fehlfunktionen verursachen kann.
- Bei Verwendung von aufladbaren Batterien beachten Sie die mitgelieferten Anweisungen. Verwenden Sie zum Aufladen ausschließlich das angegebene Ladegerät innerhalb des angegebenen Temperaturbereichs.  
Die Verwendung eines anderen Ladegeräts bei einer Temperatur außerhalb des angegebenen Bereichs kann zum Auslaufen von Batterieflüssigkeit, Überhitzungen, Explosionen oder Fehlfunktionen führen.
- Halten Sie Batterien von Kindern fern. Sie könnten sie versehentlich verschlucken. Eine Nichtbeachtung könnte außerdem zu Entzündungen aufgrund von auslaufender Batterieflüssigkeit führen.
- Platzieren Sie Batterien nicht in Fächern oder Taschen und bewahren Sie sie auch nicht zusammen mit Metallstücken auf. Unter diesen Bedingungen könnten Batterien einen Kurzschluss verursachen, platzen, auslaufen bzw. einen Brand oder eine Verletzung verursachen.

## Falls Sie etwas Ungewöhnliches am Instrument bemerken

- Wenn eines der folgenden Probleme auftritt, schalten Sie das Produkt umgehend am Netzschalter aus und ziehen Sie alle verbundenen Kabel ab. Wenn Sie Batterien verwenden, entnehmen Sie alle Batterien aus dem Produkt.  
Lassen Sie das Gerät schließlich von einem qualifizierten Yamaha-Kundendiensttechniker überprüfen.
  - Das USB-Kabel oder der USB-Stecker sind zerfasert oder beschädigt.
  - Das Instrument sendet ungewöhnliche Gerüche oder Rauch ab.
  - Ein Gegenstand ist in das Produkt gefallen, oder es ist Wasser hineingetrofft.
  - Während der Verwendung des Produkts kommt es zu einem plötzlichen Tonausfall.
  - Das Produkt weist Risse oder andere sichtbare Beschädigungen auf.

## **VORSICHT**

**Befolgen Sie unbedingt die nachfolgend beschriebenen grundlegenden Vorsichtsmaßnahmen, um die Gefahr von Verletzungen bei Ihnen oder Dritten sowie Beschädigungen des Instruments oder anderer Gegenstände zu vermeiden. Zu diesen Vorsichtsmaßnahmen gehören die folgenden Punkte, die jedoch keine abschließende Aufzählung darstellen:**

### Aufstellort

- Achten Sie auf einen sicheren Stand des Produkts, und stellen Sie es nicht an einem Standort mit übermäßigen Vibrationen auf, damit es nicht versehentlich umstürzt und es möglicherweise zu Verletzungen kommt.
- Ziehen Sie, bevor Sie das Instrument bewegen, alle angeschlossenen Kabel ab, um zu verhindern, dass die Kabel beschädigt werden oder jemand darüber stolpert und sich verletzt.

### Verbindungen

- Bevor Sie das Produkt an andere elektronische Komponenten anschließen, schalten Sie alle Geräte aus. Stellen Sie zunächst alle Lautstärkeregler an den Geräten auf Minimum, bevor Sie die Geräte ein- oder ausschalten.
- Sie sollten die Lautstärke grundsätzlich an allen Geräten zunächst auf die Minimalstufe stellen und beim Spielen des Instruments allmählich erhöhen, bis der gewünschte Pegel erreicht ist.

### Umgang

- Stecken Sie weder einen Finger noch eine Hand in Schlitze am Produkt.
- Führen Sie keine externen Materialien wie z. B. Metall oder Papier in Öffnungen oder Schlitze am Produkt ein. Andernfalls könnte dies zu einem Brand, Stromschlag oder Fehlfunktionen führen.

Yamaha haftet nicht für Schäden, die auf eine nicht ordnungsgemäße Bedienung oder Änderungen am Instrument zurückzuführen sind, oder für den Verlust oder die Zerstörung von Daten.

Schalten Sie das Instrument immer aus, wenn Sie es nicht verwenden.

Auch wenn sich der Schalter [  ] (Standby/Ein) im Standby-Zustand befindet (Netzstromleuchte ist ausgeschaltet), fließt eine geringe Menge Strom durch das Instrument.

Falls Sie das Instrument längere Zeit nicht nutzen möchten, sollten Sie unbedingt das Netzkabel aus der Steckdose ziehen.

Achten Sie darauf, dass gebrauchte Batterien den geltenden Bestimmungen gemäß entsorgt werden.

## ACHTUNG

---

Um die Möglichkeit einer Fehlfunktion oder Beschädigung des Produkts, der Beschädigung von Daten oder anderem Eigentum auszuschließen, befolgen Sie die nachstehenden Hinweise.

### ■ Umgang

- Verbinden Sie dieses Instrument nicht direkt mit öffentlichen WLAN-Netzen und/oder dem Internet. Eine Internetverbindung sollte nur über einen Router mit starkem Passwortschutz hergestellt werden. Informieren Sie sich beim Hersteller des Routers über bewährte Vorgehensweisen in Bezug auf die Sicherheit.
- Betreiben Sie das Instrument nicht in der Nähe von Fernsehgeräten, Radios, Stereoanlagen, Mobiltelefonen oder anderen elektrischen Geräten. Andernfalls können das Instrument, das Fernsehgerät oder das Radio gegenseitige Störungen erzeugen. Wenn Sie das Instrument zusammen mit einer Anwendung auf einem Endgerät, z. B. einem Smartphone oder Tablet, nutzen, sollten Sie den „Flugmodus“ auf dem Gerät aktivieren, um Störungen durch die Verbindung zu vermeiden.
- Setzen Sie das Instrument weder übermäßigem Staub oder Vibrationen noch extremer Kälte oder Hitze aus (z. B. direktem Sonnenlicht, in der Nähe einer Heizung oder tagsüber in einem Fahrzeug), um eine mögliche Gehäuseverformung, eine Beschädigung der eingebauten Komponenten oder Fehlfunktionen beim Betrieb zu vermeiden. (Nachgeprüfter Betriebstemperaturbereich: 5 °C bis 40 °C)
- Stellen Sie keine Gegenstände aus Vinyl, Kunststoff oder Gummi auf dem Instrument ab, da hierdurch Bedienfeld oder Griffklappen verfärbt werden könnten.
- Lassen Sie das Instrument nicht längere Zeit mit gedrückten Klappen liegen, da diese dadurch beschädigt werden können.

### ■ Wartung

- Verwenden Sie zur Reinigung des Instruments ein weiches Tuch. Verwenden Sie keine Verdünnung, keine Lösungsmittel, keinen Alkohol, keine Reinigungsflüssigkeiten oder mit chemischen Substanzen imprägnierten Reinigungstücher.

## Informationen

---

### ■ Über dieses Handbuch

- Die in diesem Handbuch vorhandenen Abbildungen und die abgebildete LED-Anzeige dienen rein informativen Zwecken.
- Die Unternehmens- und Produktnamen in diesem Handbuch sind Warenzeichen oder eingetragene Warenzeichen der entsprechenden Unternehmen.

### ■ Informationen zur Entsorgung

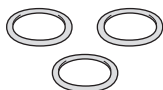
Wenden Sie sich zur Entsorgung des Produkts an Ihre zuständigen Behörden vor Ort.

Vielen Dank für den Kauf dieses digitalen Saxophons von Yamaha! Dieses digitale Saxophon können Sie zum Spielen und Üben zu Hause verwenden. Wir empfehlen Ihnen, dieses Handbuch aufmerksam zu lesen, damit Sie die erweiterten und praktischen Funktionen des Instruments voll ausnutzen können. Außerdem empfehlen wir Ihnen, dieses Handbuch an einem sicheren und leicht zugänglichen Ort aufzubewahren, um später darin nachschlagen zu können.

## Mitgeliefertes Zubehör

---

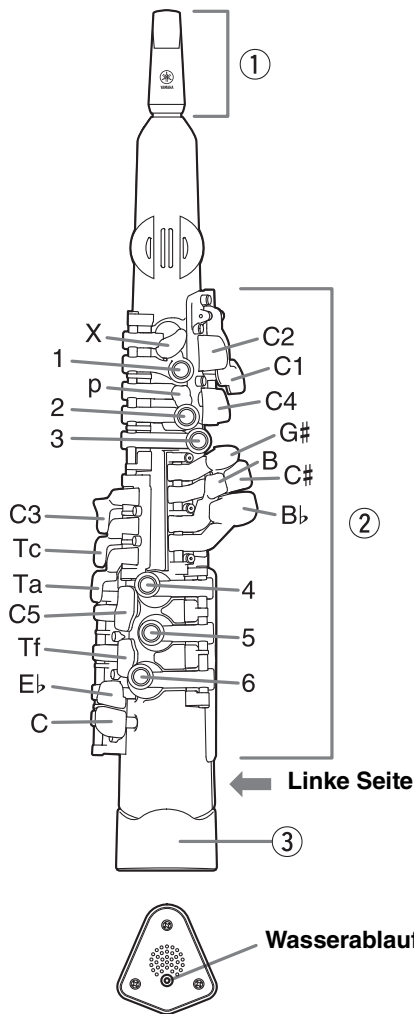
- 1 Set Ersatz-O-Ringe (3-teilig)



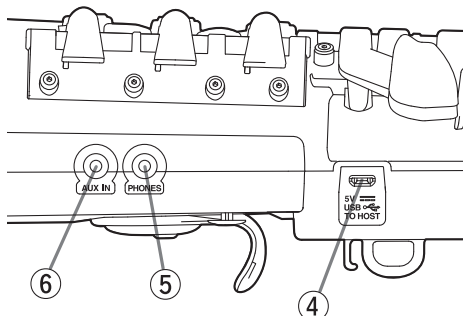
- 1 Benutzerhandbuch

# Bedienelemente und Funktionen

## Vorderseite



## Linke Seite



### ① Mundstück-Set

Exklusiv zur Verwendung mit diesem Instrument.

### ② Klappen

(Griffabelle: Seite 20)

### ③ Schallstück

Im Schallstück befindet sich ein Wasserablauf. Feuchtigkeit durch Kondenswasser und Atemluft kann hier abgelassen werden.

### ④ 5-V-Buchse DC-IN/USB TO HOST

Micro USB-Anschluss Typ B.

Zum Anschließen eines USB-Netzadapters, einer USB-Powerbank oder eines PCs über ein USB-Kabel.

#### ACHTUNG

- Nutzen Sie ein USB A-Micro B-Kabel, das kürzer als 3 m ist. Verwenden Sie kein USB 3.0-Kabel.

### ⑤ PHONES-Buchse

Dient zum Anschließen eines Stereokopfhörers oder anderer Geräte mit Mini-Stereo-Klinkenstecker (3,5 mm). Die eingebauten Lautsprecher des Instruments geben keinen Klang mehr aus, sobald solche Geräte eingesteckt werden.

#### ⚠ VORSICHT

- Um einem Gehörverlust vorzubeugen, sollten Sie Kopfhörer nicht über längere Zeit mit hoher Lautstärke nutzen.
- Bevor Sie das Instrument an andere elektronische Komponenten anschließen möchten, schalten Sie alle Geräte aus. Stellen Sie zunächst alle Lautstärkeregler an den Geräten auf Minimum, bevor Sie die Geräte ein- oder ausschalten. Ansonsten kann es zu dauerhaften Hörschäden kommen.

### ⑥ AUX IN-Buchse

Für die Zuführung eines Tonsignals von einem Audio-player und zum Wiedergeben des Signals über die angeschlossenen Kopfhörer. Um die Eingangslautstärke von der [AUX IN]-Buchse zu regeln, stellen Sie die Audio-Wiedergabelautstärke am Audiogerät ein.

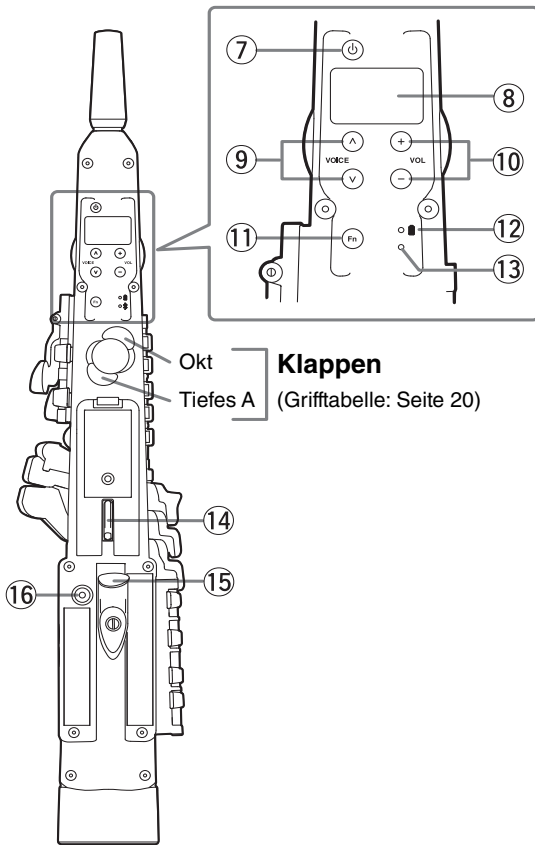
#### ⚠ VORSICHT

- Um eine mögliche Beschädigung zu vermeiden, schalten Sie zunächst das externe Gerät und dann das Instrument ein. Zum Ausschalten sollten Sie zuerst das Instrument und dann das externe Gerät ausschalten. Ansonsten kann es zu dauerhaften Hörschäden kommen.

#### HINWEIS

- Verwenden Sie Audiokabel und Adapterstecker, die keine integrierten Vorwiderstände besitzen.
- Die eingehenden Audiosignale über die AUX IN-Buchse und die USB TO HOST-Buchse können nur auf Geräten abgehört werden, die an die PHONES-Buchse angeschlossen sind.

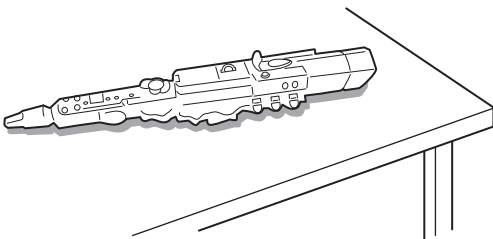
## Rückseite



**Klappen**  
(Griffabelle: Seite 20)

### Ablegen des Instruments

Wenn das Instrument nicht gespielt wird, legen Sie es auf eine flache Oberfläche, wie in der Abbildung unten dargestellt. Platzieren Sie das Instrument nicht auf einem Stuhl, einem Notenständer oder einer anderen instabilen Oberfläche, wo es herunterfallen könnte. Lehnen Sie das Instrument auch niemals gegen eine Wand.



### ACHTUNG

- Stellen Sie das Instrument nicht für sich auf den Boden. Es kann zu Schäden führen, wenn es umkippt und auf den Boden schlägt.

### ⑦ [⏻] (Standby/Ein)-Taste

Mit dieser Taste schalten Sie das Instrument ein.

### ⑧ LED-Display

Zur Darstellung von Informationen wie der Voice-Nummer in alphanumerischen Zeichen.

### ⑨ VOICE [^]/[v]-Tasten

Zum Ändern der Voice auf Tastendruck.

### ⑩ VOL [-]/[+]-Tasten

Auf Tastendruck können Sie damit das Instrument lauter oder leiser stellen. Wenn Sie eine Taste gedrückt halten, können Sie die Lautstärke schnell verändern.

- Einstellbereich: 0 bis 15, „od“ (Voreinstellung: 13)
- Sie können die Voreinstellung wiederherstellen, wenn Sie Tasten VOL [-] und VOL [+] gleichzeitig drücken.

### ⑪ [Fn]-Taste (Funktion)

In Kombination mit dieser Taste lassen sich diverse Funktionen aufrufen. Außerdem bedienen Sie hiermit bestimmte Funktionen.

### ⑫ Ein/Aus-Anzeige

### ⑬ USB-Verbindungsanzeige

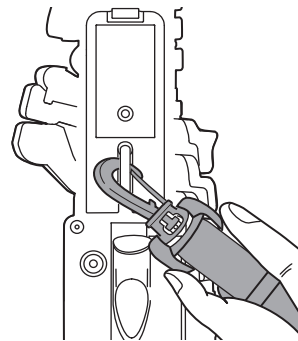
Diese Anzeige leuchtet orangefarben auf, sobald ein USB-Kabel an das Instrument angeschlossen wird.

### ⑭ Riemenöse

An dieser Öse wird der beigelegte Tragriemen befestigt.

### Anbringen des Tragriemens (separat erhältlich)

Verbinden Sie den Tragriemen (separat erhältlich) fest mit der Öse. Sie können die Länge des Tragriemens ganz einfach nach Ihren Wünschen einstellen.



### ⑮ Daumenauflage

Mit dieser Auflage stützen Sie das Instrument beim Spielen mit dem Daumen. Legen Sie den rechten Daumen um die Daumenauflage, um das Instrument sicher festzuhalten.

### ⑯ Analog-Bedienelement

Damit ändern Sie Einstellungen der Voice.

# Vor dem Spielen

## ■ Stromversorgung (Anforderungen)

Dieses Instrument kann wie unten aufgeführt auf zwei verschiedene Weisen mit Strom versorgt werden. Entscheiden Sie, wie Sie das Gerät betreiben möchten, und befolgen Sie dann die Anweisungen zur Einrichtung.


### HINWEIS

- Wenn Sie das Instrument bei eingelegten Batterien mit einem handelsüblichen USB-Netzadapter oder einer USB-Powerbank verbinden, wird es zuerst über das USB-Kabel mit Strom versorgt.

### Verwenden von Batterien

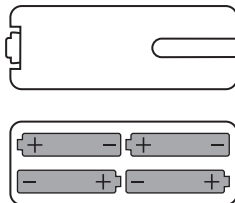
Für dieses Instrument benötigen Sie vier Alkali-(LR3)-Batterien der Größe „AAA“ oder wiederaufladbare Nickel-Metallhydrid-Akkus (Ni-MH-Batterien bzw. -Akkus).

#### 1 Stellen Sie sicher, dass das Instrument ausgeschaltet ist.


Die Ein/Aus-Anzeige (  ) erlischt, wenn das Gerät ausgeschaltet ist.

#### 2 Legen Sie das Instrument verkehrt herum auf ein weiches Tuch und entfernen Sie die Batteriefachabdeckung.

#### 3 Setzen Sie vier neue Batterien ein. Achten Sie dabei auf die richtige Polung der Batterien, die Sie der Abbildung im Inneren des Batteriefachs entnehmen können.



### ● Anzeige des Batteriestands

Wenn der Batterietand auf etwa 5 bis 10 Minuten\* verbleibende Laufzeit fällt, blinkt die „POWER“ LED-Anzeige (  ). Wenn die Batterien danach fast ganz entleert sind, schaltet sich die „POWER“ LED-Anzeige ab, und das Instrument wird in den Standby-Modus versetzt.

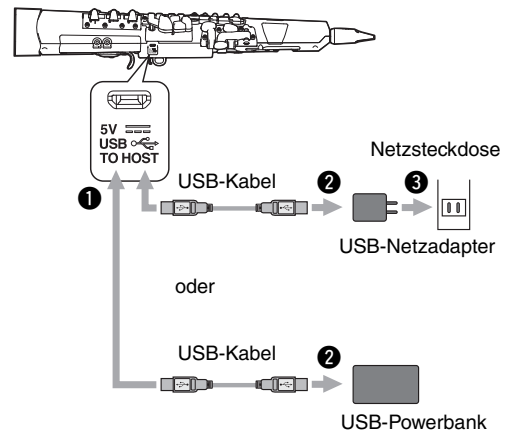
\* Variiert je nach Bedienungsumgebung.

### HINWEIS

- Sie sollten die Ein-Aus-Anzeige regelmäßig prüfen und Vorkehrungen treffen, um zu garantieren, dass die Batterien während einer Aufführung genügend aufgeladen sind.

### Verwendung eines USB-Netzadapters oder einer USB-Powerbank (separat erhältlich)

Schließen Sie das USB-Kabel in der angegebenen Reihenfolge an einen USB-Netzadapter oder eine USB-Powerbank (separat erhältlich) an. Gehen Sie in umgekehrter Reihenfolge vor, wenn Sie das USB-Kabel abziehen möchten.



### ● Verwenden Sie nur USB-Netzadapter oder USB-Powerbanks, die dem USB-Standard zur Stromversorgung entsprechen.

Ausgangsspannung 4,8 V bis 5,2 V  
Ausgangsstrom 1,0 A oder höher



- Vor Verwendung eines USB-Netzadapters oder einer USB-Powerbank achten Sie darauf, die entsprechenden Vorsichtsmaßnahmen zu lesen.

### ACHTUNG

- Einige USB-Powerbanks unterbrechen die Stromabgabe automatisch, wenn sie mit einem Gerät mit geringem Stromverbrauch, wie z. B. diesem Instrument, verbunden werden. Nutzen Sie USB-Powerbanks, die einen Modus für geringen Stromverbrauch besitzen und auch Geräte mit einem Stromverbrauch mit 80 mA oder weniger versorgen können.



## ■ Einschalten des Instruments oder Aktivieren des Standby-Modus

### 1 Drücken Sie die Taste [ ⏻ ] (Standby/Ein), um das Instrument einzuschalten.

Die Ein/Aus-Anzeige (⏻) leuchtet rot, wenn das Instrument eingeschaltet ist. Stellen Sie die Lautstärke wie gewünscht ein, während Sie in das Mundstück blasen.



#### ⚠ VORSICHT

- Benutzen Sie das Instrument oder die Kopfhörer nicht über eine längere Zeit mit zu hohen oder unangenehmen Lautstärken. Hierdurch können bleibende Hörschäden auftreten.

#### ACHTUNG

- Während Sie das Instrument einschalten, führen Sie keine anderen Bedienvorgänge aus, z. B. Blasen ins Mundstück. Dadurch kann es zu Fehlfunktionen des Instruments kommen.

### 2 Halten Sie die [ ⏻ ]-Taste (Standby/Ein) länger als eine Sekunde gedrückt, um das Instrument in den Standby-Modus zu schalten.

#### ⚠ VORSICHT

- Auch im Standby-Modus fließt ein geringer elektrischer Strom. Wenn Sie das Instrument voraussichtlich längere Zeit nicht benutzen, achten Sie darauf, den USB-Netzadapter aus der Steckdose zu ziehen und/oder die Batterien aus dem Instrument herauszunehmen.

### ● Aktivieren/Deaktivieren der Funktion „Auto Power Off“ (Automatische Abschaltung)

Um unnötigen Stromverbrauch zu vermeiden, besitzt dieses Instrument eine Funktion „Auto Power Off“ (Automatische Abschaltung), die das Instrument automatisch ausschaltet, wenn es für eine gewisse Zeit (30 Minuten) nicht benutzt wird. Ab Werk ist die Funktion eingeschaltet, dies kann jedoch mit der [Fn]-Taste geändert werden.

#### ACHTUNG

- Wenn Ihr Instrument an andere Geräte wie Verstärker und Lautsprecher angeschlossen ist und Sie es in den nächsten 30 Minuten nicht nutzen werden, empfehlen wir Ihnen, alle Geräte wie in den zugehörigen Anleitungen oder Handbüchern beschrieben auszuschalten. Dies beseitigt die Gefahr einer Beschädigung der anderen Geräte. Wenn Sie nicht möchten, dass sich das Instrument automatisch ausschaltet, wenn es an andere Geräte angeschlossen ist, deaktivieren Sie die Funktion „Auto Power Off“ (Automatische Abschaltung).

## ■ Einstellen der Lautstärke des Instruments

Lautstärke einstellen.

Jedes Mal, wenn Sie auf VOL [+] drücken, erhöhen Sie die Lautstärke um den Wert 1. Jedes Mal, wenn Sie auf VOL [-] drücken, verringern Sie die Lautstärke um den Wert 1. Der Lautstärkebereich reicht von 0 bis 15 sowie „od“. Der Vorgabewert liegt bei 13.

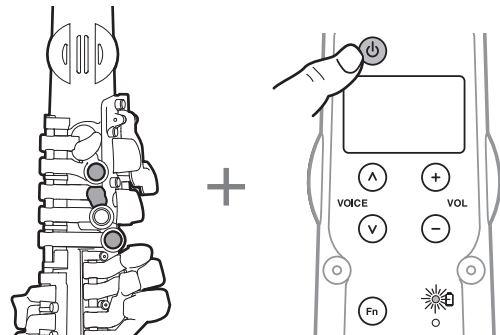


- \* Die Einstellung „od“ (Overdrive, Übersteuerung) steht für die größte Lautstärke, den kraftvollsten Sound. Denken Sie daran, dass es bei bestimmten Voices sowie in den tieferen Tonlagen zu Verzerrungen kommen kann.

## ■ Initialisierung

Durch diesen Vorgang können Sie alle Einstellungen auf die Werksvorgaben zurücksetzen.

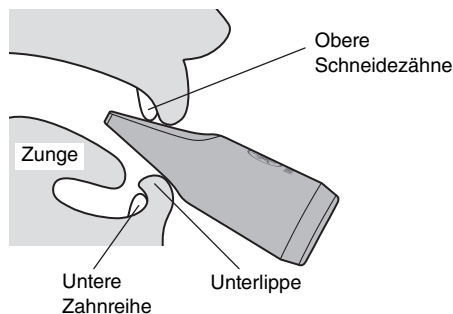
- 1 Falls das Instrument noch eingeschaltet ist, schalten Sie es aus.
- 2 Schalten Sie es ein, während Sie gleichzeitig die Klappen [1], [p] und [3] gedrückt halten.



# Das Instrument spielen

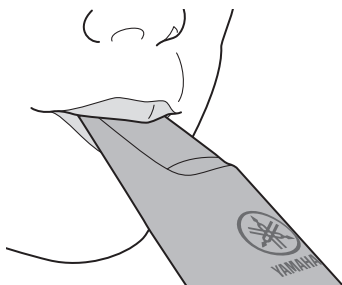
## ■ Mundhaltung

Nehmen Sie das Mundstück so in den Mund, dass die oberen Schneidezähne etwa 1 cm von der Spitze des Mundstücks entfernt sind. Schieben Sie die Unterlippe über die untere Zahnreihe, damit diese nicht in direkten Kontakt mit dem Mundstück kommen.



Setzen Sie das Mundstück auf der Unterlippe auf, und schließen Sie dann den Mund rund um das Mundstück, um beim Blasen zu verhindern, dass Luft entweicht.

\* Beißen Sie möglichst nicht auf das Mundstück.



## ■ Töne erzeugen

Nehmen Sie das Mundstück in den Mund und blasen Sie hinein. Höhere Töne erzeugen Sie, wenn Sie kräftiger blasen, tiefere, wenn Sie sanft blasen.

### HINWEIS

- Anders als bei einem akustischen Saxophon wird die Tonhöhe nicht durch die Stellung des Mundstücks im Hals verändert.

## ■ Auswahl einer Voice

Sie haben die Möglichkeit, selbst eine Voice und eine Tonalität, z. B. Altsaxophon oder Tenorsaxophon usw., auszuwählen.

### 1 Drücken Sie auf VOICE [∧]/[∨].

Die Voice-Nummer wird auf der LED-Anzeige angezeigt. Die entsprechenden Namen finden Sie in der Voice-Liste auf Seite 19.



Die Anzeige auf dem LED-Display hat folgende Bedeutungen:

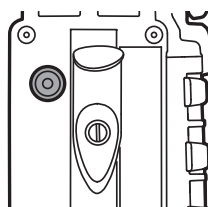
- R.01* bis *R.17* : Altsaxophon-Voices (in E♭)
  - S.01* bis *S.13* : Sopransaxophon-Voices (in B♭)
  - T.01* bis *T.15* : Tenorsaxophon-Voices (in B♭)
  - B.01* bis *B.11* : Baritonsaxophon-Voices (in E♭)
  - C.01* bis *C.17* : Andere als Saxophon-Voices (in C)
  - U.01* bis *U.20* : Sie können auch Benutzer-Voices auswählen, die in der speziellen App für das Instrument bearbeitet wurden (Seite 14). Weitere Informationen dazu erhalten Sie im Handbuch der App.
- Ctrl* : Wechsel auf die MIDI-Controller-Funktion. Sie können Ihr Spiel im MIDI-Format an ein über das USB-Kabel angeschlossenes Endgerät übertragen. Außerdem können Sie die Einstellungen des MIDI-Controller in der dafür vorgesehenen App bearbeiten. Die Lautsprecher am Produkt sind bei Nutzung dieser Funktion stummgeschaltet.

### HINWEIS

- Halten Sie die [Fn]-Taste gedrückt und wechseln Sie mit der VOICE [∧]/[∨]-Taste zur nächsten/vorherigen Voice-Gruppe.

## Verwendung des Analog-Bedienelements

Dem Analog-Bedienelement sind bestimmte Funktionen je nach ausgewählter Voice als Voreinstellung zugewiesen.



- **Tonhöhe nach oben oder unten verändern (Tonhöhenbeugung)**
- **Vibrato anwenden (Modulation)**
- **Tonhöhenwechsel zwischen Noten glätten (Portamento)**

Einzelheiten dazu, welche Funktionen dem Analog-Bedienelement für jede Voice zugewiesen wurden, finden Sie in der Voice-Liste am Ende des Dokuments.

### HINWEIS

- Portamento bezeichnet eine Spieltechnik, durch die beim Spielen die Tonhöhe gleitend nach oben oder unten verändert wird. Wenn Sie eine Voice spielen, der Portamento zugewiesen ist, können Sie die Tonhöhe durch Bewegungen der Daumen-Spielhilfe sanft verändern.

# Verändern von Einstellungen durch die [Fn]-Taste

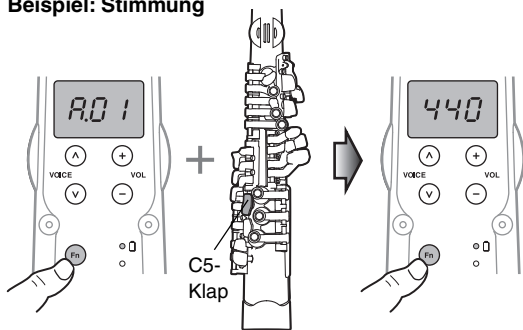
Mithilfe bestimmter Klappen können Sie bei gedrückter [Fn]-Taste Einstellungen für diverse Funktionen des Instruments vornehmen.

## Bedienung der Grundfunktionen

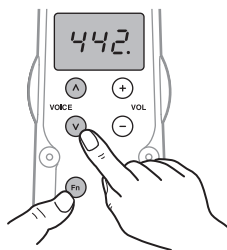
Mit der folgenden Vorgehensweise nehmen Sie Einstellungen für jede Funktion vor:

- 1 Halten Sie die [Fn]-Taste gedrückt und drücken Sie dann die Klappe, der die Funktion zugewiesen ist. Halten Sie die [Fn]-Taste gedrückt, bis Sie mit den Einstellungen fertig sind. Wenn Sie die Taste loslassen, wird der zu diesem Zeitpunkt angezeigte Wert eingestellt, und es wird wieder das Menü für die Voice-Auswahl angezeigt.

Beispiel: Stimmung



- 2 Halten Sie die [Fn]-Taste gedrückt und wählen Sie mit der VOICE [^]/[v]-Taste den gewünschten Wert aus.



### HINWEIS

- Wenn Sie beide VOICE [^]/[v]-Tasten gleichzeitig drücken, werden die Werte auf die Vorgabe zurückgesetzt.

- 3 Wenn Sie mit der Auswahl eines Werts fertig sind, lassen Sie die [Fn]-Taste los.

Dadurch werden die Einstellungen abgeschlossen, und es wird wieder das Menü für die Voice-Auswahl angezeigt.

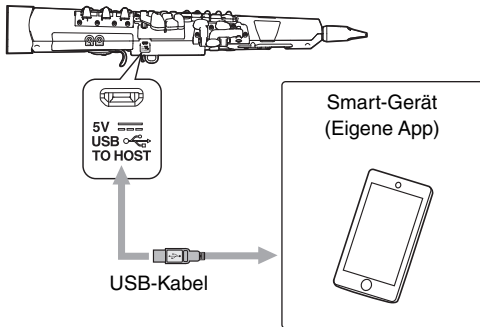
Funktion	Einstellungen	Klappe
<b>Atemdruck-Widerstand</b> Legt fest, wie sich die Lautstärke je nach Atemstärke beim anhaltenden Hineinblasen ändert. Je niedriger der Wert ist, desto empfindlicher reagiert das Instrument auf die Atemstärke.	<b>1 bis 5</b> Vorgabe: 3	C3
<b>Atemdynamik</b> Legt fest, wie sich die Lautstärke je nach Atemstärke beim ersten Hineinblasen ändert. Je höher der Wert ist, desto kräftiger müssen Sie ins Instrument hineinblasen, um einen Ton zu erzeugen.	<b>1 bis 10</b> Vorgabe: 5	Tc
<b>Klappendynamik</b> Damit lassen sich unerwünschte Töne verhindern, die entstehen, wenn Sie beim Griff mehrere Klappen nicht völlig synchron drücken oder loslassen. Je höher der Wert ist, desto mehr unerwünschte Töne werden unterdrückt.	<b>0 bis 20</b> Vorgabe: 10	Ta
<b>Stimmung</b> Einstellen der Gesamtstimmung des Instruments. Der Stimmungswert wird auf dem LED-Display angezeigt. Sie können die Tonhöhe in 0,5-Hz-Schritten von 427 bis 435 Hz verändern. Der Punkt an der ersten Stelle der LED-Anzeige zeigt 0,5 Hz an.	<b>427 bis 453 (Hz)</b> Vorgabe: 440	C5
<b>Auto Power Off (Automatische Abschaltung)</b> Funktion für die automatische Abschaltung. Der Wert wird auf dem LED-Display angezeigt.	<b>Off (Aus), 5, 10, 15, 30, 60, 120 (Minuten)</b> Vorgabe: 30	Tf
<b>Reverb</b> Einstellung des Nachhall-Effekts. Je größer die Zahl, desto stärker wirkt der Effekt. Nachhall wird nur auf die Ausgabe über Kopfhörer angewendet.	<b>Off (Aus), 1 bis 5</b> Vorgabe: Off (Aus)	G#

### HINWEIS

- Der Nachhall-Effekt wirkt sich nicht auf das Signal am AUX IN-Eingang aus.

## Verwendung der eigenen App

Sie können in der eigenen App für dieses Instrument ganz bequem Einstellungen für Funktionen vornehmen.



- 1 Installieren Sie die eigene App für dieses Instrument auf Ihrem Smart-Gerät.**
- 2 Verbinden Sie das Instrument und Ihr Smart-Gerät über ein USB-Kabel zur Datenübertragung (reine USB-Ladekabel können nicht verwendet werden).**

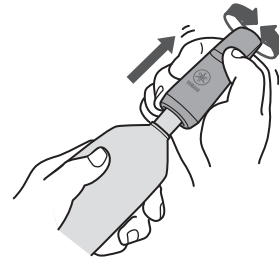
Sie können folgende Einstellungen für dieses Instrument in der App vornehmen. Weitere Informationen erhalten Sie im Handbuch der App.

- Bearbeiten von Benutzer-Voices oder Fingersatz-Informationen/Aktivieren oder Deaktivieren von Kurzbefehlen für die Voice-Auswahl usw.

## Instrumentenpflege nach dem Spielen

Ziehen Sie nach der Nutzung des Instruments das Mundstück vom Instrument ab und wischen Sie überschüssige Feuchtigkeit an Schall- und Mundstück ab.

- 1 Halten Sie das Mundstück fest und drehen Sie es vorsichtig hin und her, wenn Sie es vom Hals ziehen.**

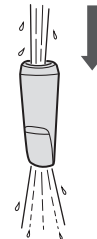


### ACHTUNG

- Achten Sie darauf, den Hals beim Entfernen des Mundstücks am Sockel nicht zu biegen. Wenn Sie zu viel Druck auf den Hals ausüben, kann er beschädigt werden.

- 2 Spülen Sie das Mundstück mit klarem Wasser aus.**

- \* Gehen Sie sorgfältig vor, damit Sie die Spitze des Mundstücks nicht beschädigen.
- \* Nachdem Sie das Mundstück ausgespült haben, trocknen Sie es mit einem trockenen weichen Tuch oder einem dünnen Wattestäbchen ab.



- 3 Wischen Sie das Instrument und Mundstück mit einem trockenen weichen Tuch ab.**

### ACHTUNG

- Waschen Sie das Instrument oder das Innere des Instruments nicht mit Wasser ab. Dadurch kann es beschädigt werden.
- Tragen Sie kein Fett auf den Instrumentenhals auf. Dadurch kann er beschädigt werden.

## Fehlerbehebung

---

- **Der Ton wird kontinuierlich weiter ausgegeben.**

- Versuchen Sie, das Instrument wieder einzuschalten.
- Wenn sich Flüssigkeit in der Öffnung der Mundstückverbindung befindet, kann es vorkommen, dass der Ton unverändert ausgegeben wird. Entfernen Sie die Flüssigkeit mit einem dünnen Baumwolltuch.

## Technische Daten

---

Produktname	Digitales Saxophon
Voices	AWM-Sampling
Stromversorgung	USB-Netzteil: 5 V/1 A USB-Hub mit eigener Stromversorgung: 5 V/1 A Vier „AAA“-Alkalibatterien (LR3) oder wiederaufladbare NiMH-Batterien (HR3)
Stromverbrauch	4,5 W (bei Verwendung eines USB-Netzteils)
Auto Power Off (Automatische Abschaltung)	Ja
Größe (B x T x H)	567 mm (B) x 110 mm (T) x 94 mm (H)
Gewicht	810 g (ohne Batterien)

\* Der Inhalt dieses Benutzerhandbuchs gilt für die neuesten technischen Daten zum Zeitpunkt der Veröffentlichung. Um die neueste Version des Handbuchs zu erhalten, rufen Sie die Website von Yamaha auf und laden Sie dann die Datei mit dem Handbuch herunter.

Da die technischen Daten, das Gerät selbst oder gesondert erhältliches Zubehör nicht in jedem Land gleich sind, setzen Sie sich im Zweifel bitte mit Ihrem Yamaha-Händler in Verbindung.

## For electrical and electronic products using batteries.

### Information for users on collection and disposal of old equipment and used batteries:



These symbols on the products, packaging, and/or accompanying documents mean that used electrical and electronic products and batteries should not be mixed with general household waste.

For proper treatment, recovery and recycling of old products and used batteries, please take them to applicable collection points, in accordance with your national legislation.

By disposing of these products and batteries correctly, you will help to save valuable resources and prevent any potential negative effects on human health and the environment which could otherwise arise from inappropriate waste handling.

For more information about collection and recycling of old products and batteries, please contact your local municipality, your waste disposal service or the point of sale where you purchased the items.



#### For business users in the European Union:

If you wish to discard electrical and electronic equipment, please contact your dealer or supplier for further information.



#### Information on Disposal in other Countries outside the European Union:

These symbols are only valid in the European Union. If you wish to discard these items, please contact your local authorities or dealer and ask for the correct method of disposal.

#### Note for the battery symbol (bottom two symbol examples):

This symbol might be used in combination with a chemical symbol. In this case it complies with the requirement set by the EU Battery Directive for the chemical involved.

Cd

(58-M03 WEEE battery en 01)

### Verbraucherinformation zur Sammlung und Entsorgung alter Elektrogeräte und benutzter Batterien



Befinden sich diese Symbole auf den Produkten, der Verpackung und/oder beiliegenden Unterlagen, so sollten benutzte elektrische Geräte und Batterien nicht mit dem normalen Haushaltsabfall entsorgt werden.

In Übereinstimmung mit Ihren nationalen Bestimmungen bringen Sie alte Geräte und benutzte Batterien bitte zur fachgerechten Entsorgung, Wiederaufbereitung und Wiederverwendung zu den entsprechenden Sammelstellen.

Durch die fachgerechte Entsorgung der Elektrogeräte und Batterien helfen Sie, wertvolle Ressourcen zu schützen, und verhindern mögliche negative Auswirkungen auf die menschliche Gesundheit und die Umwelt, die andernfalls durch unsachgerechte Müllentsorgung auftreten könnten.



Für weitere Informationen zum Sammeln und Wiederaufbereiten alter Elektrogeräte und Batterien kontaktieren Sie bitte Ihre örtliche Stadt- oder Gemeindeverwaltung, Ihren Abfallentsorgungsdienst oder die Verkaufsstelle der Artikel.

#### Information für geschäftliche Anwender in der Europäischen Union:

Wenn Sie Elektrogeräte ausrangieren möchten, kontaktieren Sie bitte Ihren Händler oder Zulieferer für weitere Informationen.

#### Entsorgungsinformation für Länder außerhalb der Europäischen Union:

Diese Symbole gelten nur innerhalb der Europäischen Union. Wenn Sie solche Artikel ausrangieren möchten, kontaktieren Sie bitte Ihre örtlichen Behörden oder Ihren Händler und fragen Sie nach der sachgerechten Entsorgungsmethode.



#### Anmerkung zum Batteriesymbol (untere zwei Symbolbeispiele):

Dieses Symbol kann auch in Kombination mit einem chemischen Symbol verwendet werden. In diesem Fall entspricht dies den Anforderungen der EU-Batterierichtlinie zur Verwendung chemischer Stoffe.

Cd

(58-M03 WEEE battery de 01)

### Informations concernant la collecte et le traitement des piles usagées et des déchets d'équipements électriques et électroniques



Les symboles sur les produits, l'emballage et/ou les documents joints signifient que les produits électriques ou électroniques usagés ainsi que les piles usagées ne doivent pas être mélangés avec les déchets domestiques habituels.

Pour un traitement, une récupération et un recyclage appropriés des déchets d'équipements électriques et électroniques et des piles usagées, veuillez les déposer aux points de collecte prévus à cet effet, conformément à la réglementation nationale.

En vous débarrassant correctement des déchets d'équipements électriques et électroniques et des piles usagées, vous contribuerez à la sauvegarde de précieuses ressources et à la prévention de potentiels effets négatifs sur la santé humaine qui pourraient advenir lors d'un traitement inapproprié des déchets.

Pour plus d'informations à propos de la collecte et du recyclage des déchets d'équipements électriques et électroniques et des piles usagées, veuillez contacter votre municipalité, votre service de traitement des déchets ou le point de vente où vous avez acheté les produits.



#### Pour les professionnels dans l'Union européenne :

Si vous souhaitez vous débarrasser des déchets d'équipements électriques et électroniques, veuillez contacter votre vendeur ou fournisseur pour plus d'informations.

#### Informations sur la mise au rebut dans d'autres pays en dehors de l'Union européenne :

Ces symboles sont seulement valables dans l'Union européenne. Si vous souhaitez vous débarrasser de déchets d'équipements électriques et électroniques ou de piles usagées, veuillez contacter les autorités locales ou votre fournisseur et demander la méthode de traitement appropriée.



#### Note pour le symbole « pile » (deux exemples de symbole ci-dessous) :

Ce symbole peut être utilisé en combinaison avec un symbole chimique. Dans ce cas, il respecte les exigences établies par la directive européenne relative aux piles pour le produit chimique en question.

Cd

(58-M03 WEEE battery fr 01)

### Información para usuarios sobre la recogida y eliminación de los equipos antiguos y las pilas usadas



Estos símbolos en los productos, embalajes y documentos anexos significan que los productos eléctricos y electrónicos y sus pilas no deben mezclarse con los desperdicios domésticos normales.

Para el tratamiento, recuperación y reciclaje apropiados de los productos antiguos y las pilas usadas, llévelos a puntos de reciclaje correspondientes, de acuerdo con la legislación nacional.

Al deshacerse de estos productos y pilas de forma correcta, ayudará a ahorrar recursos valiosos y a impedir los posibles efectos desfavorables en la salud humana y en el entorno que de otro modo se producirían si se trataran los desperdicios de modo inapropiado.

Para obtener más información acerca de la recogida y el reciclaje de los productos antiguos y las pilas, póngase en contacto con las autoridades locales, con el servicio de eliminación de basuras o con el punto de venta donde adquirió los artículos.



#### Para los usuarios empresariales de la Unión Europea:

Si desea desechar equipos eléctricos y electrónicos, póngase en contacto con su vendedor o proveedor para obtener más información.



#### Información sobre la eliminación en otros países fuera de la Unión Europea:

Estos símbolos solamente son válidos en la Unión Europea. Si desea desechar estos artículos, póngase en contacto con las autoridades locales o con el vendedor y pregúnteles el método correcto.

#### Nota sobre el símbolo de pila (dos ejemplos de símbolos en la parte inferior):

Este símbolo se puede utilizar en combinación con un símbolo químico. En este caso, cumple el requisito establecido por la Directiva de la UE sobre pilas correspondiente a la sustancia química utilizada.

Cd

(58-M03 WEEE battery es 01)

### Informações para os usuários relativas à coleta e à eliminação de baterias e equipamentos usados



Os símbolos ilustrados, presentes em produtos, embalagens e/ou incluídos na documentação associada, indicam que as baterias e os produtos elétricos e eletrônicos usados não devem ser descartados juntamente com os resíduos domésticos em geral.

O procedimento correto consiste no tratamento, na recuperação e na reciclagem de produtos e baterias usados, que devem ser levados aos pontos de coleta adequados, em conformidade com a legislação nacional em vigor.

O descarte desses produtos e baterias de forma adequada permite poupar recursos valiosos e evitar potenciais efeitos prejudiciais para a saúde pública e para o ambiente, associados ao processamento incorreto dos resíduos.

Para obter mais informações relativas à coleta e à reciclagem de baterias e produtos usados, contate as autoridades locais, o serviço de descarte de resíduos ou o ponto de venda onde foram adquiridos os itens relevantes.



#### Informações para usuários empresariais na União Europeia:

Para descartar equipamentos elétricos e eletrônicos, contate o seu revendedor ou fornecedor para obter informações adicionais.



#### Informações relativas ao descarte em países não pertencentes à União Europeia:

Estes símbolos são válidos exclusivamente na União Europeia. Caso pretenda descartar esses tipos de itens, contate as autoridades locais ou o seu revendedor e informe-se sobre o procedimento correto de descarte.

#### Nota relativa ao símbolo referente a baterias (os dois exemplos de símbolos na parte inferior):

Este símbolo poderá ser apresentado juntamente com um símbolo químico. Nesse caso, ele estará em conformidade com os requisitos estabelecidos na diretiva da UE sobre baterias no âmbito do elemento químico relacionado.

Cd

(58-M03 WEEE battery pt-BR 01)

La operación de este equipo está sujeta a las siguientes dos condiciones: (1) es posible que este equipo o dispositivo no cause interferencia perjudicial y (2) este equipo o dispositivo debe aceptar cualquier interferencia, incluyendo la que pueda causar su operación no deseada.



**Important Notice:**

**U.S. LIMITED WARRANTY for Customers in the United States**

For detailed information about this Yamaha product and warranty service, please either visit the following website address (printable file is available at our website) or contact Customer Service at the address or telephone number identified below.

**Website Address:**

<https://usa.yamaha.com/support/warranty/index.html>

**Customer Service:**

Yamaha Corporation of America  
6600 Orangethorpe Avenue, Buena Park, CA  
90620-1273 Telephone: 800-854-1569



# 音色リスト / Voice List / Voice-Liste / Liste des sonorités / Lista de voces / Lista de voces / Список тембров / 음색 목록

Display	Voice Name	Trans-position	Analog Controller
A.01	Alto Sax 1 (Pop)	E♭ (-9)	Pitch Bend
A.02	Alto Sax 2 (Straight)	E♭ (-9)	Pitch Bend
A.03	Alto Sax 3 (Jazzy)	E♭ (-9)	Pitch Bend
A.04	Alto Sax 4 (Ballad)	E♭ (-9)	Pitch Bend
A.05	Alto Sax 5 (Rock)	E♭ (-9)	Pitch Bend
A.06	Alto Sax 6 (Funky)	E♭ (-9)	Pitch Bend
A.07	Alto Sax 7 (Classic)	E♭ (-9)	Pitch Bend
A.08	Alto Sax 8 (Rich Classic)	E♭ (-9)	Pitch Bend
A.09	Alto Sax 9 (Rich Vibrato)	E♭ (-9)	Pitch Bend
A.10	Alto Sax 10 (Modern Classic)	E♭ (-9)	Pitch Bend
A.11	DUAL Alto Sax 1 (Octave Alto and Tenor)	E♭ (-9)	Pitch Bend
A.12	DUAL Alto Sax 2 (4th Alto and Soprano)	E♭ (-9)	Pitch Bend
A.13	DUAL Alto Sax 3 (5th Alto and Tenor)	E♭ (-9)	Pitch Bend
A.14	FX Alto Sax 1 (Distortion Effect)	E♭ (-9)	Pitch Bend
A.15	FX Alto Sax 2 (Overdrive Effect)	E♭ (-9)	Pitch Bend
A.16	FX Alto Sax 3 (Flanger Effect)	E♭ (-9)	Pitch Bend
A.17	FX Alto Sax 4 (Phaser Effect)	E♭ (-9)	Portamento
S.01	Soprano Sax 1 (Pop)	B♭ (-2)	Pitch Bend
S.02	Soprano Sax 2 (Straight)	B♭ (-2)	Pitch Bend
S.03	Soprano Sax 3 (Jazzy)	B♭ (-2)	Pitch Bend
S.04	Soprano Sax 4 (Bright Pop)	B♭ (-2)	Pitch Bend
S.05	Soprano Sax 5 (Classic)	B♭ (-2)	Pitch Bend
S.06	Soprano Sax 6 (Rich Classic)	B♭ (-2)	Pitch Bend
S.07	Soprano Sax 7 (Smooth)	B♭ (-2)	Pitch Bend
S.08	DUAL Soprano Sax 1 (Octave Soprano and Alto)	B♭ (-2)	Pitch Bend
S.09	DUAL Soprano Sax 2 (4th Soprano and Alto)	B♭ (-2)	Pitch Bend
S.10	FX Soprano Sax 1 (Overdrive Effect)	B♭ (-2)	Pitch Bend
S.11	FX Soprano Sax 2 (Overdrive Effect)	B♭ (-2)	Pitch Bend
S.12	FX Soprano Sax 3 (Distortion Effect)	B♭ (-2)	Pitch Bend
S.13	FX Soprano Sax 4 (Phaser Effect)	B♭ (-2)	Portamento
T.01	Tenor Sax 1 (Pop)	B♭ (-14)	Pitch Bend
T.02	Tenor Sax 2 (Straight)	B♭ (-14)	Pitch Bend
T.03	Tenor Sax 3 (Jazzy)	B♭ (-14)	Pitch Bend
T.04	Tenor Sax 4 (Breathy)	B♭ (-14)	Pitch Bend
T.05	Tenor Sax 5 (Rock)	B♭ (-14)	Pitch Bend
T.06	Tenor Sax 6 (Funky)	B♭ (-14)	Pitch Bend
T.07	Tenor Sax 7 (Classic)	B♭ (-14)	Pitch Bend
T.08	Tenor Sax 8 (Rich Classic)	B♭ (-14)	Pitch Bend

Display	Voice Name	Trans-position	Analog Controller
T.09	DUAL Tenor Sax 1 (Octave Tenor and Alto)	B♭ (-14)	Pitch Bend
T.10	DUAL Tenor Sax 2 (Octave Tenor and Baritone)	B♭ (-14)	Pitch Bend
T.11	DUAL Tenor Sax 3 (4th Tenor and Alto)	B♭ (-14)	Pitch Bend
T.12	FX Tenor Sax 1 (Distortion Effect)	B♭ (-14)	Pitch Bend
T.13	FX Tenor Sax 2 (Overdrive Effect)	B♭ (-14)	Pitch Bend
T.14	FX Tenor Sax 3 (Flanger Effect)	B♭ (-14)	Pitch Bend
T.15	FX Tenor Sax 4 (Phaser Effect)	B♭ (-14)	Portamento
B.01	Baritone Sax 1 (Pop)	E♭ (-21)	Pitch Bend
B.02	Baritone Sax 2 (Jazzy)	E♭ (-21)	Pitch Bend
B.03	Baritone Sax 3 (Ballad)	E♭ (-21)	Pitch Bend
B.04	Baritone Sax 4 (Rock)	E♭ (-21)	Pitch Bend
B.05	Baritone Sax 5 (Slap)	E♭ (-21)	Portamento
B.06	DUAL Baritone Sax 1 (Octave Baritone and Tenor)	E♭ (-21)	Pitch Bend
B.07	DUAL Baritone Sax 2 (15th Baritone and Soprano)	E♭ (-21)	Pitch Bend
B.08	DUAL Baritone Sax 3 (5th Baritone and Tenor)	E♭ (-21)	Pitch Bend
B.09	FX Baritone Sax 1 (Distortion Effect)	E♭ (-21)	Pitch Bend
B.10	FX Baritone Sax 2 (Overdrive Effect)	E♭ (-21)	Pitch Bend
B.11	FX Baritone Sax 3 (Phaser Effect)	E♭ (-21)	Portamento
C.01	Harmonica	C (0)	Pitch Bend
C.02	Irish Pipes	C (0)	Pitch Bend
C.03	Pan Pipes	C (0)	Pitch Bend
C.04	Shakuhachi (Japanese Bamboo Flute)	C (0)	Pitch Bend
C.05	Di Zi (Chinese Transverse Flute)	C (+12)	Pitch Bend
C.06	Sawtooth Lead 1	C (0)	Pitch Bend
C.07	Sawtooth Lead 2	C (+12)	Pitch Bend
C.08	Sawtooth Lead 3	C (0)	Pitch Bend
C.09	Sawtooth Lead 4	C (0)	Pitch Bend
C.10	Sawtooth Lead 5	C (0)	Pitch Bend
C.11	Square Lead 1	C (0)	Modulation
C.12	Square Lead 2	C (0)	Pitch Bend
C.13	Square Lead 3	C (+12)	Portamento
C.14	Resonance Lead 1	C (0)	Pitch Bend
C.15	Resonance Lead 2	C (0)	Modulation
C.16	Resonance Lead 3	C (-12)	Portamento
C.17	Sawtooth Bass	C (-24)	Pitch Bend

# フィンガリングチャート / Fingering Chart / Griffabelle / Tableau des doigts /



押さえる  
Close  
Geschlossen  
Fermé  
Cerrado  
Fechado  
Закрытый  
닫힘



放す  
Open  
Offen  
Ouvert  
Abierto  
Aberto  
Открытый  
열림

この表は代表的な連指を掲載しています。  
楽譜は記譜音で表記しています。

This chart shows typical fingerings for saxophones. The music notation is the written pitch, and not the concert pitch.

Diese Karte zeigt die typischen Griffe für Saxophone.  
Die Noten entsprechen der notierten Tonhöhe, nicht dem Kammererton.

Low A

# Gráfico de digitado / Tabela de digitação / Аппликатура / 운지법

Ce graphique représente les doigtés types pour les saxophones. La partition musicale correspond au diapason écrit et non au diapason de concert.

Este gráfico muestra los digitados habituales en los saxofones. La notación musical es el tono escrito, no el tono de concierto.

Esta tabela mostra as digitações mais comuns para saxofones. A notação musical corresponde à afinação indicada e não à afinação de concerto.

Ниже показана типичная аппликатура для саксофонов. Музыкальная нотация представлена в написанном, а не концертном строе.

이 표는 색소폰의 일반적인 운지법을 나타냅니다. 기보는 콘서트 피치가 아닌, 문서로 작성된 피치입니다.

The chart displays typical fingering patterns for saxophones across three staves of musical notation. Each note is accompanied by a diagram of a saxophone key mechanism, where black dots indicate which keys are pressed for that note. The first staff shows notes from G4 to G5. The second staff shows notes from A4 to A5. The third staff shows notes from B4 to B5. Below the second staff, there are additional fingering diagrams for notes G4, A4, B4, C5, D5, E5, F5, G5, and A5, each with its corresponding fingering diagram.

**MEMO**

**MEMO**

©2022 Yamaha Corporation  
Published 09/2023

IPEI-B0

VHD0940